

youp

MONTAGEHANDLEIDING



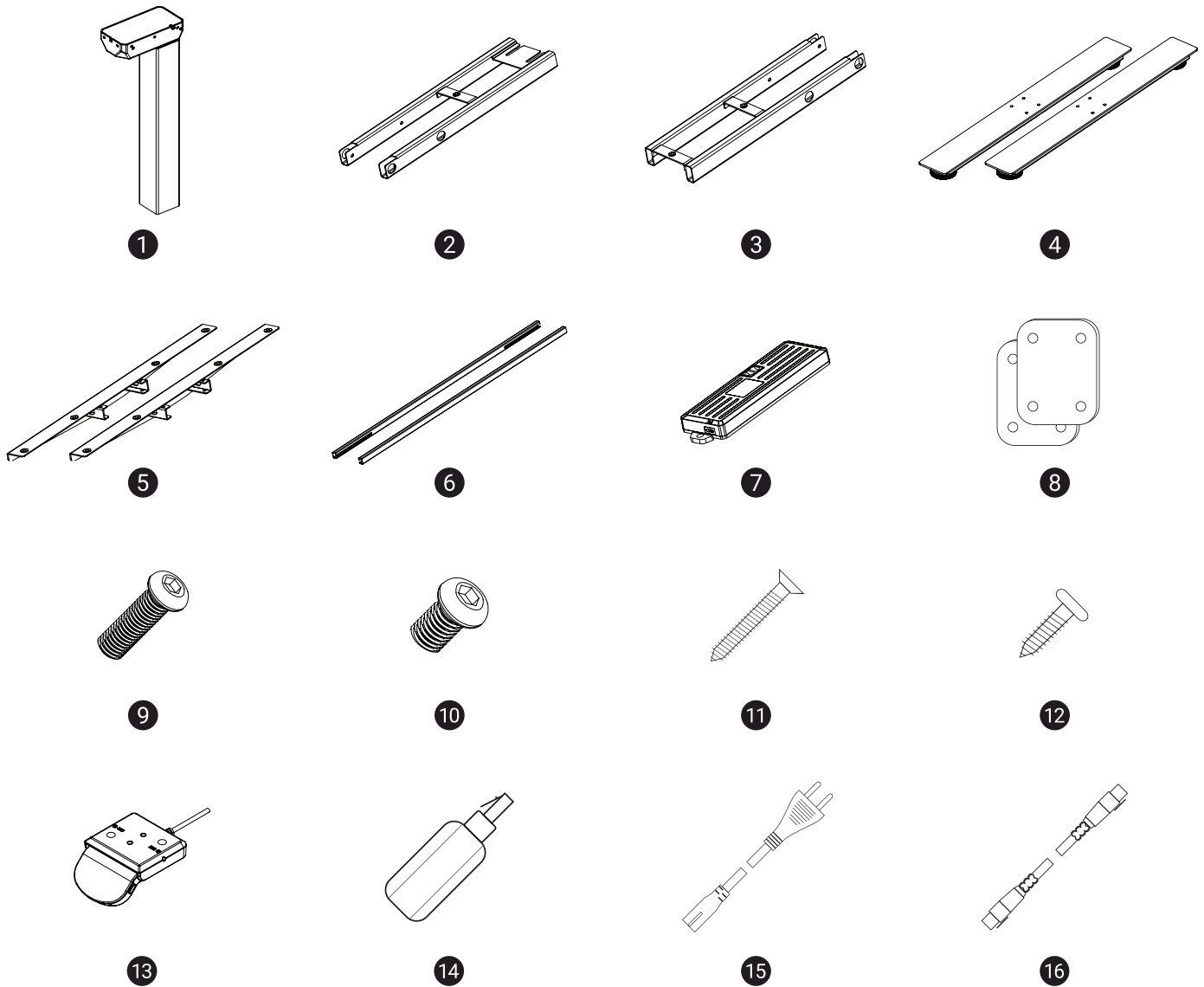
Elektrisch verstelbaar zit/sta hoekbureau

YOUP04

BENODIGDE GEREEDSCHAPPEN

- Schroefmachine
- Inbus/bitje 4
- Kruiskopbit
- Rolmaat

Onderdelenlijst YOUP03 | Doos 1

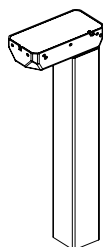


1	Poot (2x)	7	Controlbox 2-poort (1x)	13	Flipper (1x)
2	Balk met houder	8	Bladverbindingsplaat (2x)	14	Bluetooth dongel (1x)
3	Balk zonder houder	9	Inbusbout M6x14mm (20x)	15	Netsnoer (1x)
4	Voet (2x)	10	Inbusbout M6x10mm (16)	16	Connectie kabel (1x)
5	Bladdrager (2x)	11	Zelftappende schroef tbv blad (11x)		
6	Tussenbalk (2x)	12	Zelftappende schroef tbv flipper (2x)		

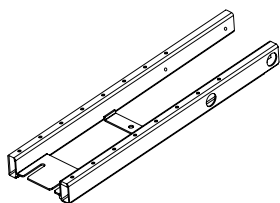
(Onderdelenlijst ter controle)

Handleiding gaat verder op de volgende pagina →

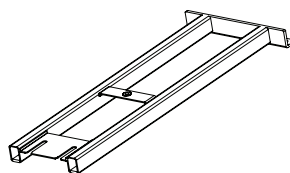
Onderdelenlijst YOUP04/05 | Doos 2



17



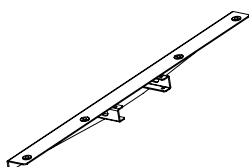
18



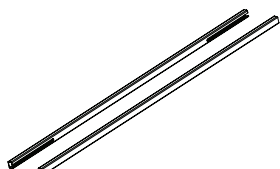
19



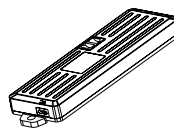
20



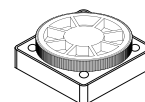
21



22



23



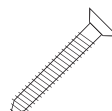
24



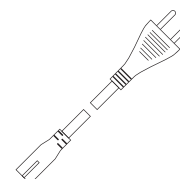
25



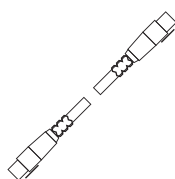
26



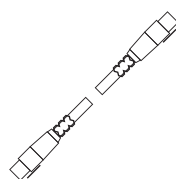
27



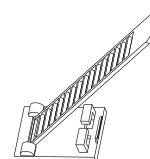
28



29



30



31

17	Poot (1x)	22	Tussenbalk (2x)	27	Zelftappende schroef tbv blad (6x)
18	Balk voor aanzetstuk (1x)	23	Controlbox 3-poort (1x)	28	Netsnoer (1x)
19	Aanzetstuk (1x)	24	Blokvoet (1x)	29	Connectie kabel lang (1x)
20	Voet (1x)	25	Inbusbout M6x14mm (14x)	30	Connectie kabel kort (1x)
21	Bladdrager (1x)	26	Inbusbout M6x10mm (16x)	31	Kabelclip

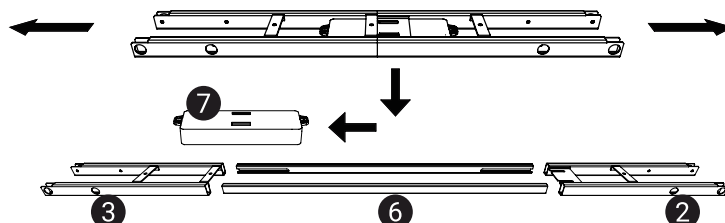
(Onderdelenlijst ter controle)

Handleiding gaat verder op de volgende pagina →

Handleiding YOUP04

STAP 1 Framebalk

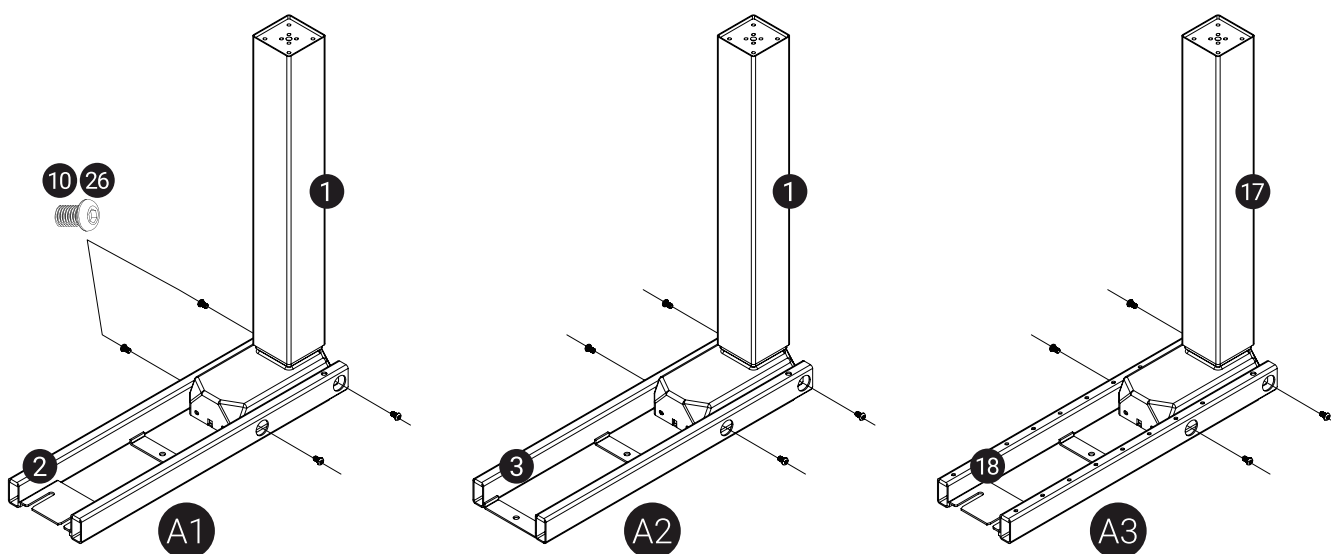
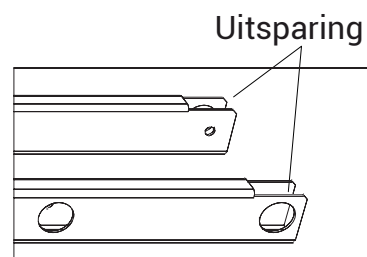
Schuif de controlbox(7) en de tussenbalken(6) uit het frame(2/3).



Let op: de 2-poort controlbox(7) gebruikt u niet voor een hoekbureau.

STAP 2 Framebalk monteren

Monteer de balken(2/3/18) met de uitsparing naar boven aan de poten(1/17) met 8x inbusbout M6x10mm(10/26).

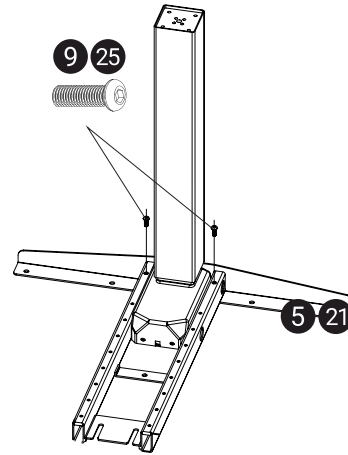


Handleiding gaat verder op de volgende pagina →

Handleiding YOUP04

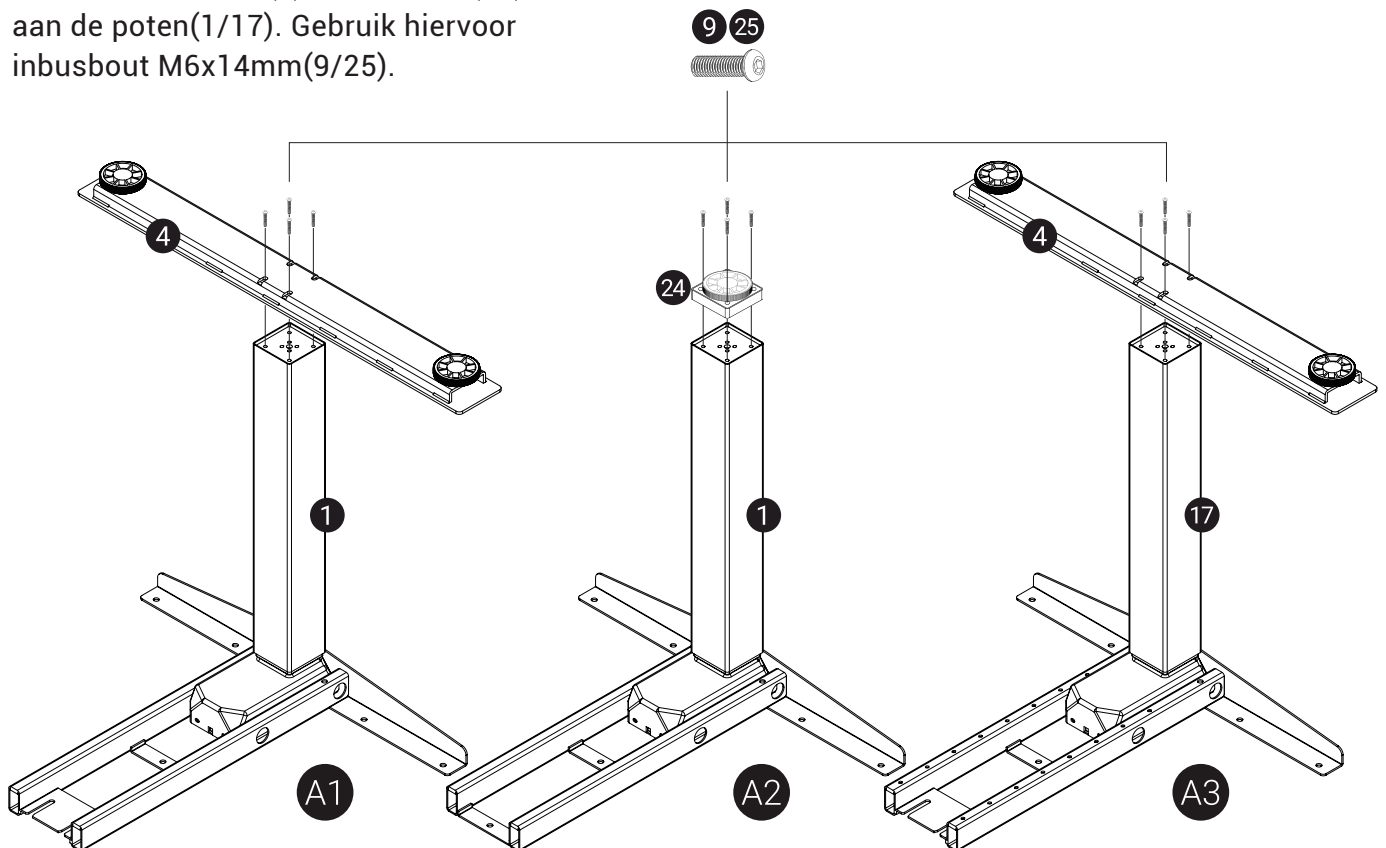
STAP 3 Bladdragers monteren

Monteer de bladdragers(5/21)
op alle drie de poten met
inbusbout M6x14mm(9/25).



STAP 4 Voeten monteren

Monteer de voeten(4) en blokvoet(24)
aan de poten(1/17). Gebruik hiervoor
inbusbout M6x14mm(9/25).



Handleiding gaat verder op de volgende pagina →

Handleiding YOUP04

STAP 5 Verbinden frames

Schuif de balken(6/22) tussen de framedelen. Gebruik de tabel om de juiste lengte te bepalen.

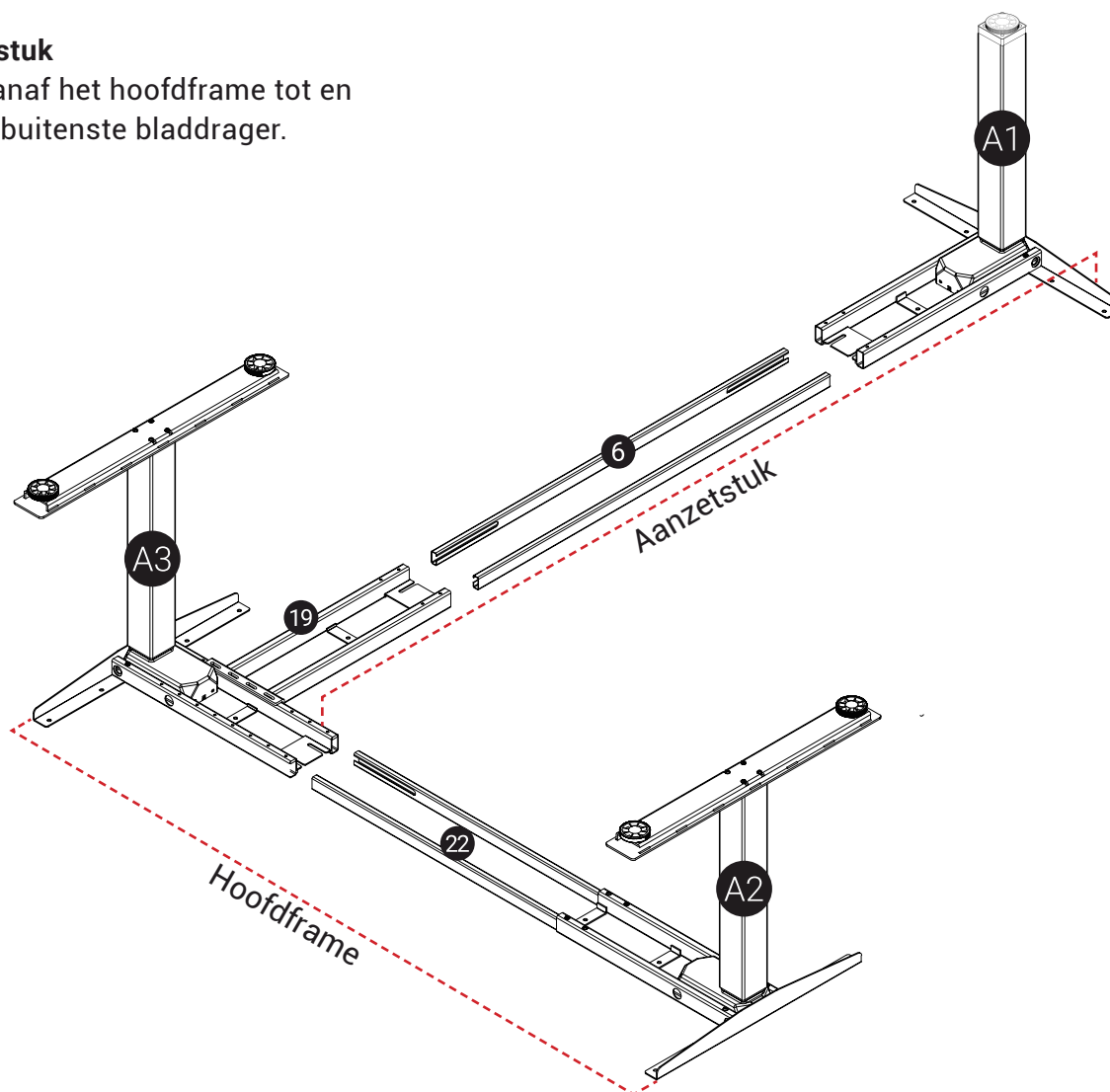
Hoofdframe

Meet van en tot de buitenkant van de bladdrager.

Aanzetstuk

Meet vanaf het hoofdframe tot en met de buitenste bladdrager.

Bureau (cm)	Hoofdframe	Aanzetstuk
160 x 160	143	110,75
180 x 160	163	110,75
200 x 160	183	110,75
200 x 180	183	120,75
200 x 200	183	150,75
200 x 220	183	160,75



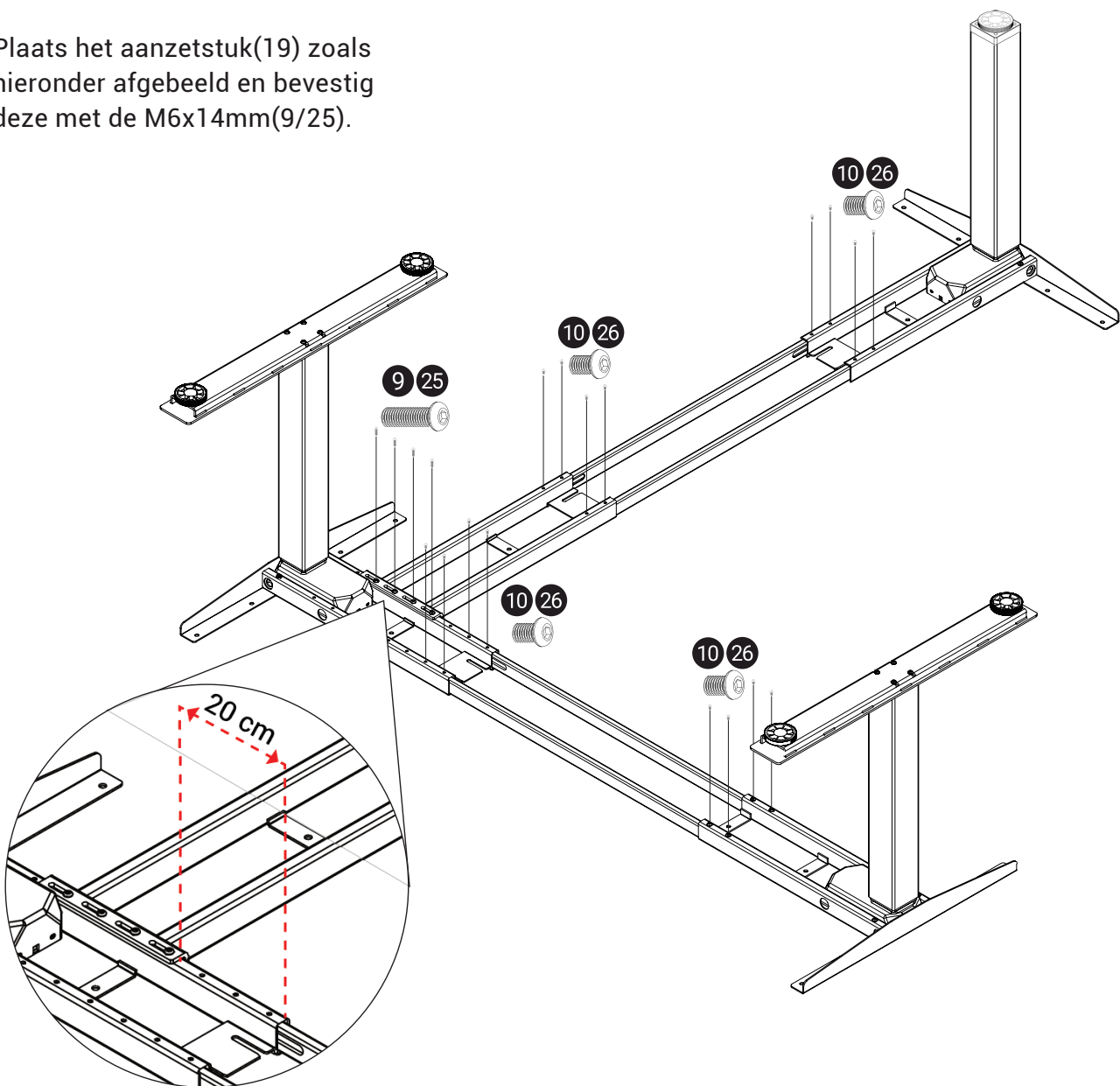
Handleiding gaat verder op de volgende pagina →

Handleiding YOUP04

STAP 6 Verbinden frames

Monteer de framedelen aan elkaar met behulp van inbusbout M6x10mm(10/26).

Plaats het aanzetstuk(19) zoals hieronder afgebeeld en bevestig deze met de M6x14mm(9/25).



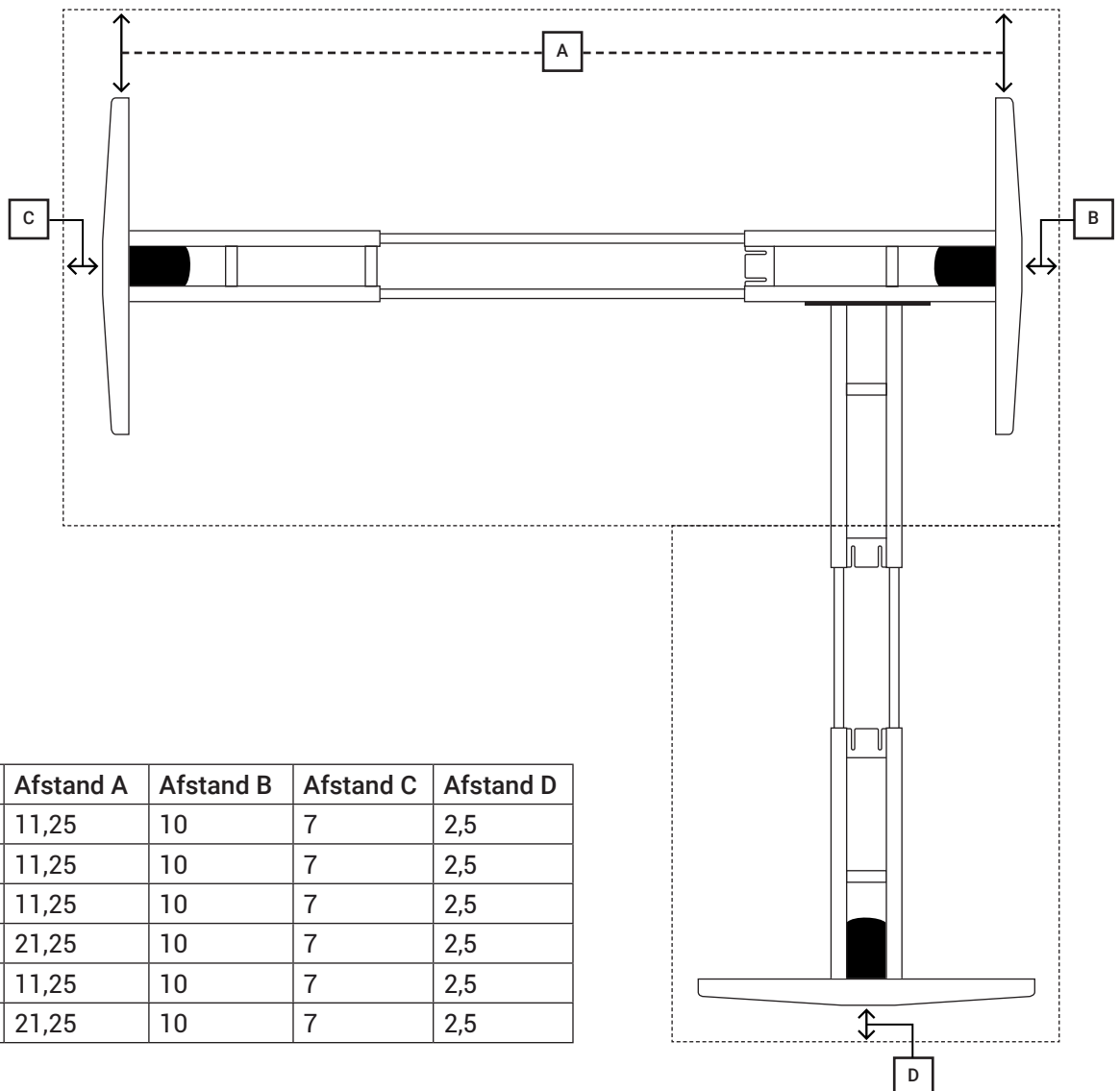
Handleiding gaat verder op de volgende pagina →

Handleiding YOUP04

STAP 7 Bladen plaatsén

Plaats de bladen op het frame en gebruik de tabel om deze te centreren op het frame.

Bovenaanzicht



Bureau (cm)	Afstand A	Afstand B	Afstand C	Afstand D
160 x 160	11,25	10	7	2,5
180 x 160	11,25	10	7	2,5
200 x 160	11,25	10	7	2,5
200 x 180	21,25	10	7	2,5
200 x 200	11,25	10	7	2,5
200 x 220	21,25	10	7	2,5

Handleiding gaat verder op de volgende pagina →

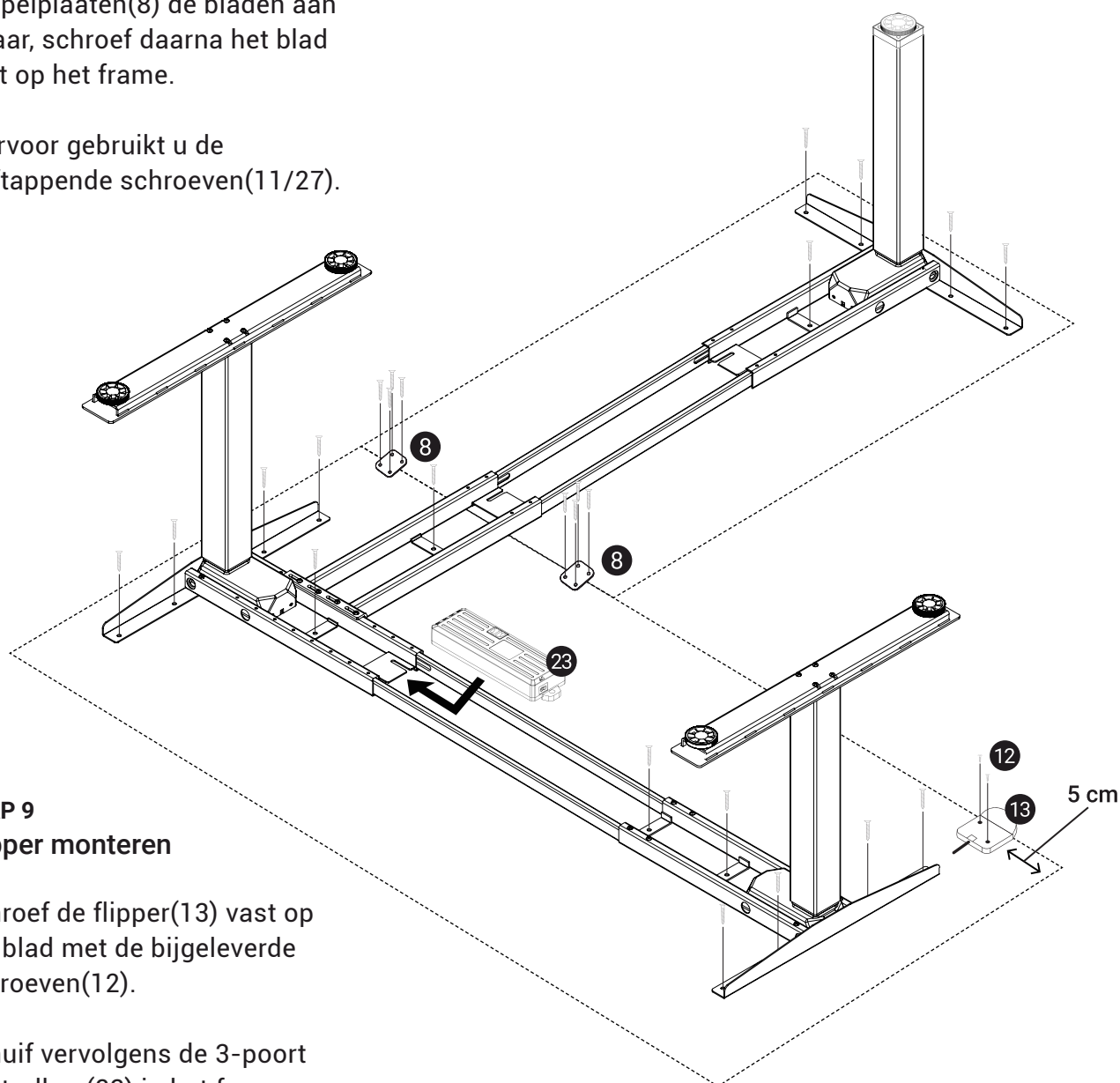
Handleiding YOUP04

STAP 8

Bladen vastschroeven

Als de bladen goed geplaatst zijn schroeft u met behulp van de koppelplaten(8) de bladen aan elkaar, schroef daarna het blad vast op het frame.

Hiervoor gebruikt u de zelftappende schroeven(11/27).



STAP 9

Flipper monteren

Schroef de flipper(13) vast op het blad met de bijgeleverde schroeven(12).

Schuif vervolgens de 3-poort controlbox(23) in het frame.

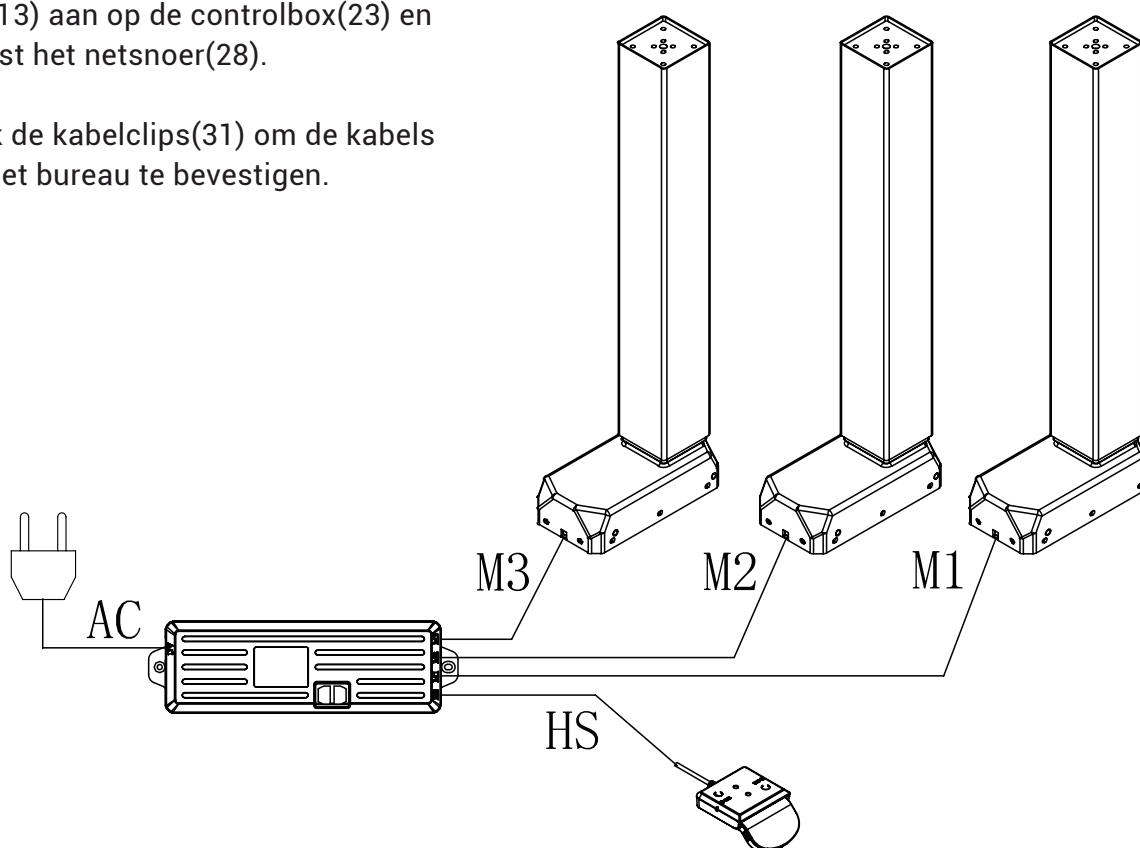
Handleiding gaat verder op de volgende pagina →

Handleiding YOUP04

STAP 10 Elektra aansluiten

Verbind de poten aan de controlbox(23) met de bijgeleverde connectiekabels (16/29/30). Sluit vervolgens de flipper(13) aan op de controlbox(23) en als laatst het netsnoer(28).

Gebruik de kabelclips(31) om de kabels onder het bureau te bevestigen.



STAP 11 Reset Procedure

Voordat u het bureau in gebruik neemt voert u eerst de reset procedure uit.

1. Breng het bureau naar de laagste stand door de handset omlaag te drukken
2. Laat de omlaag knop los en druk opnieuw (5 seconden) in totdat "E E" in het display verschijnt.
3. Laat de omlaag knop weer los en druk opnieuw totdat het bureau reset. U hoort het bureau twee keer klikken. Het bureau is gereset.

Uw bureau is nu klaar voor gebruik.

Gebruikersinstructies YOUP04

1) Geheugenhoogte instellen (lager dan 90 cm)

Druk op de zijknop "M" en zal een hartje verschijnen. Druk èèn seconde op de zijknop om de huidige hoogte te onthouden in de juiste positie. Een geheugenhoogte positie kan worden opgeslagen in het gebied onder de 90cm, en geeft -2 weer.

2) Geheugenhoogte positie instellen (hoger dan 90 cm)

Druk op de zijknop "M" en er zal een hartje verschijnen. Druk een seconde op de zijknop om de huidige hoogte te onthouden in de juiste positie. Een geheugenhoogte positie kan worden opgeslagen in het gebied boven de 90cm, en geeft -1 weer.

3) Bereik de zittende geheugenpositie

Door de peddel tweemaal omlaag in te drukken, past het bureau zich automatisch aan naar de juiste zitpositie.

4) Bereik de staande geheugenpositie

Door de peddel twee keer omhoog te drukken, past het bureau zich automatisch aan naar de juiste stapositie.

5) Stel tijd klok in memory

Houd de M-knop 5 seconden ingedrukt om de memoryinterface te openen

Klik nogmaals op de M-knop om het submenu te openen en selecteer de herinneringstijd met 30 minuten, 40 minuten of 50 minuten. Klik nogmaals op de M-toets om de tijd van de zitherinnering te bevestigen. U kunt ook de herinneringstijd op dezelfde interface annuleren of terugkeren naar de laatste interface.

6) Bovenste en onderste limiet

Houd de M-knop 5 seconden ingedrukt om de boven- en ondergrens van de functionele interface te openen
Druk de peddel omhoog naar de interface voor de boven en ondergrens, druk op M om het submenu te openen en selecteer vervolgens bovengrens, ondergrens of annuleer limiet, of keer terug naar de laatste interface.

7) Handset lock-functie

Open de handsetvergrendeling. Houd de M-knop 5 seconden ingedrukt om de memoryinterface te openen;

Druk op de bediening om de vergrendelingsinterface van de handset te selecteren en te openen

Na 10 seconden geen bediening, wordt de vergrendelingsmodus geactiveerd en verschijnt de ontgrendeling-memory daarna door op een willekeurige knop te drukken. Volgens de herinnering om de tafel te ontgrendelen en terug te keren naar de normale digitale weergave hoogte interface.

8) Trillingsmodus

Houd de M-knop 5 seconden ingedrukt om de functionele interface te openen. Druk de bediening omhoog om te selecteren en naar de interface van de vibratiemodus te gaan, druk op de M-knop om de submenu en selecteer vervolgens een van de vibratie, sluiten of terugkeren. Trilling is ter herinnering aan het zitten, wanneer u deze functie selecteert, verschijnt de bijbehorende trilling.

9) Storingen

Wanneer er op het scherm "of "E07", "E08" verschijnt, druk de bediening in tot de laagste hoogte bereikt wordt. Drukken, laat los en houd de peddel opnieuw 5 seconden ingedrukt tot display "RESET" weergeeft, en weer terug naar gaat naar normaal digitaal.